

### SYSTÈME DE PILES PWRX<sup>MD</sup>

- **Durée de vie des piles PWRX<sup>MD</sup>** : 13 ans à raison de 4 000 utilisations par mois.
- Réduit les temps d'arrêt et les coûts d'entretien associés au changement des piles.

### TRANSFORMATEURS CA

- Certifiée UL 1310 de classe 2.
- Peut alimenter jusqu'à 15 robinets et/ou robinets de chasse en même temps.

### CARACTÉRISTIQUES :

- **Utilisation main-libre hygiénique**
- **Concept intégré propre** : Tout l'électronique se trouve dans le bec du robinet. Pas de boîtier de commande sous le tablier.
- **Installation et entretien faciles** : Robinet à fixer par le haut. Toutes les pièces réparables sont facilement accessibles.
- **Plateforme Selectronic<sup>MD</sup> polyvalente** avec capteur programmable et alimentations interchangeable.
- **Le robinet électromagnétique autonettoyant réduit l'entretien** : Le ressort-racler intégré empêche que la toilette se bouche et les éclaboussures. Joints en silicone.
- **Portée réglable** : La zone de détection peut être facilement réglée manuellement ou à partir d'une télécommande facultative.
- **Dispositif de sécurité** : Le robinet se ferme automatiquement en cas de perte d'alimentation ou de pile déchargée. Aucun besoin de réinitialiser.
- **Entrée unique** : Pour de l'eau froide et tiède. Le filtre protège le robinet électromagnétique contre les débris.
- **La télécommande facultative permet de personnaliser**
  - **une purge automatique** : Purge régulièrement l'eau stagnante dans le robinet et les tuyaux d'alimentation. L'heure peut être réglée grâce à la télécommande facultative.
  - **Minuterie de sécurité** : Coupe l'eau après que le capteur a été bloqué pendant 55 secondes. L'heure peut être réglée grâce à la télécommande.
- **Sans plomb** : Le robinet contient en moyenne moins de 0,25 % de plomb par rapport au poids total.

### NUMÉRO DE MODÈLE :

#### ■ MODÈLE DE BASE (Ne comprend pas l'alimentation)

- 702B103** Pulvérisation multi-laminaire anti-vandalisme avec compensateur de pression de 0,35 gpm.
- 702B105** Pulvérisation multi-laminaire anti-vandalisme avec compensateur de pression de 0,5 gpm.
- 702B115** Sortie de pulvérisation laminaire anti-vandalisme avec compensateur de pression de 1,5 gpm avec surface de pulvérisation réglable.



#### ■ TROUSSES D'ALIMENTATION (Doivent être achetées séparément)

- PK00.WRK PWRX<sup>MD</sup>** Ensemble et support de piles
- PK00.PAC** Adaptateur CA compris et adaptateur CA unique
- PK00.HAC** Adaptateur CA avec fil métallique et rallonge de dix pieds
- PK00.MAC** Adaptateur multi CA et rallonge de dix pouces

#### ■ FACULTATIF Pile de secours

- PK00.BBU** Permet aux robinets alimentés en CA de fonctionner sans interruption pendant une panne d'électricité.

#### ■ FACULTATIF Plaques de tablier de 4 po et 8 po

- 702P400** Plaque de tablier en métal de 4 po avec goujons de fixation et écrous à serrage rapide de 1/4 po. Comprend une vis de fixation qui empêche le bec de tourner.
- 775P800** Plaque de tablier en métal de 8 po avec goujons de fixation et écrous de serrage rapide de 1/4 po. Comprend une vis de fixation qui empêche le bec de tourner.

#### ■ FACULTATIF Mélangeur thermostatique

- 605XTMV1070** Mélangeur thermostatique, tuyaux d'alimentation souples d'une longueur de 20 po avec raccord de compression de 3/8 po. Certification selon la norme ASSE 1070 jusqu'à 0,35 gpm.

#### ■ FACULTATIF Télécommande

- 605XRCT** La télécommande règle les paramètres de configuration et permet de personnaliser les fonctions. Peut servir à programmer tous les robinets et tous les robinets de chasse Selectronic.

### DESCRIPTION :

Robinet électronique sur tablier avec détecteur de présence. Modèle intégré avec capteur, robinet électromagnétique et composantes électroniques comprises dans le bec. Pression de fonctionnement de 20 à 120 psi. Montage sur une seule pièce à l'épreuve du vandalisme. Alimentation unique pour de l'eau froide et tiède. Tuyau d'alimentation souple pré-installé de 24 po avec filtre et raccord de compression de 3/8 po.

### SPÉCIFICATION RECOMMANDÉE

Le robinet de lavabo à activation par capteur doit comporter un capteur programmable et un solénoïde électronique autonettoyant avec des joints en silicone résistants aux produits chimiques. Doit comporter un modèle intégré avec toutes les composantes électroniques comprises dans le bec. Doit également comporter un corps en métal résistant au vandalisme pour montage sur une seule pièce. Le produit est conforme aux codes ANSI A112.18.1 et ANSI 117.1. Le modèle doit être AmericanStandard numéro 702B1\_\_\_.002

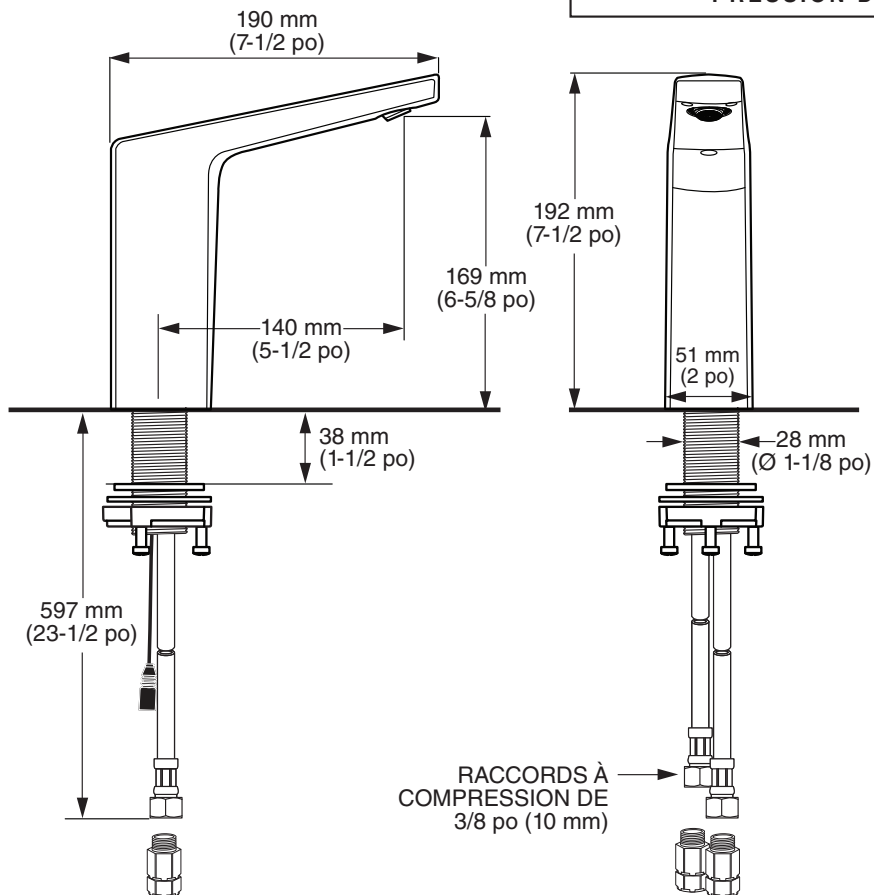
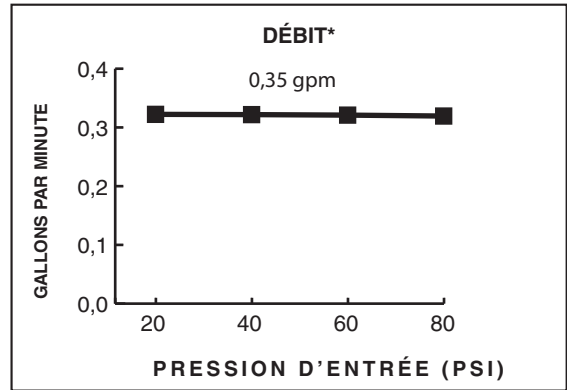
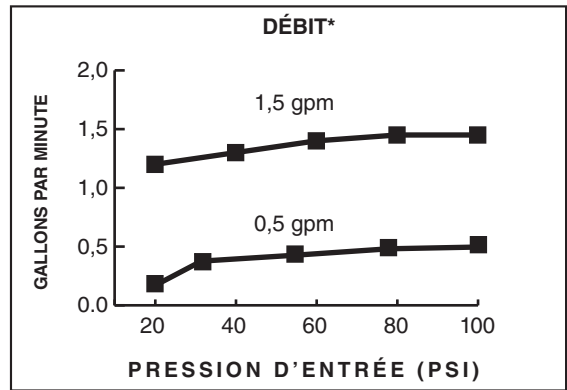
## CODES ET NORMES

Ces produits respectent ou surpassent les codes et normes suivants :

ANSI A117.1  
ASME A112.18.1  
CSA B125.1  
NSF 372  
NSF 61

**ADA** RESPECTE LES RECOMMANDATIONS DE LA LOI ÉTATS-UNIENNE SUR LES DÉFICIENCES ET LES EXIGENCES DE LA NORME **ANSI A117.1** POUR LES PERSONNES SOUFFRANT DE DÉFICIENCES PHYSIQUES. SE REPORTER AUX CODES LOCAUX.

<b>FINI :</b>
Chrome poli .002



UNE SOCIÉTÉ DE LIXIL